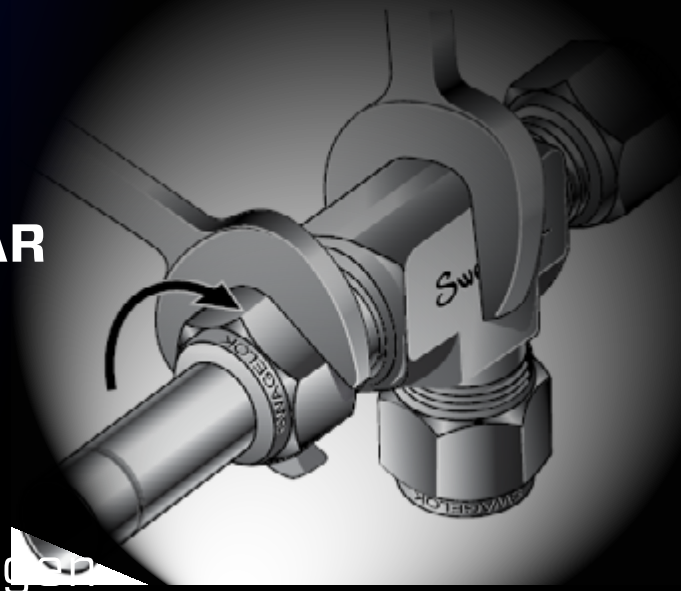


SWAGELOK® FITTING SICHERHEITSEMINAR

SCHULUNGEN ERHÖHEN DIE SICHERHEIT
UND SENKEN KOSTEN.

austria.swagelok.com/Schulung



KURSZIELE FITTING-SICHERHEITSEMINAR

- Richtige Rohrauswahl treffen und Rohrhandhabung verstehen
- Kennen des Unterschieds von TUBE und PIPE
- Sicheres und korrektes montieren von Verschraubungen
- Erstellen von dichten Verbindungen
- Mit dem geeigneten Werkzeug fachmännisch arbeiten können
- Minimieren von Unfallrisiken
- Eigenverantwortung erhöhen

SCHULUNGSNACHWEIS

Swagelok® Zertifikat zum Nachweis der erfolgreichen Teilnahme. Gültigkeit: 2 Jahre, Erneuerung auf Anfrage

PROGRAMM: THEORETISCHER TEIL

- Rohrauswahl und Einflussgrößen
- Sachgemässer Umgang mit Rohren, richtige Rohrmontage, -halterung und -führung
- Aufbau, Funktion und Montage der Swagelok® Rohrverschraubung
- Gegenüberstellung von verschiedenen Verschraubungssystemen
- Was sind Leckagen, notwendige Sicherheitsvorkehrungen
- Fehleranalyse

PROGRAMM: PRAKTISCHER TEIL

- Erstellen eines Verrohrungsmusters in Edelstahl
- Optimaler Einsatz von Prüflehren und Hilfsmitteln
- Handhabung von Rohrbiegern
- Erkennen von möglichen Montagefehlern
- Bersttest auf dem Hochdruckprüfstand
- Prüfling verbleibt beim Teilnehmer

ORT DER SCHULUNG | SPRACHE

- In den Schulungsräumen der AA-Solutions GmbH oder bei Ihnen im Betrieb
- Der Kurs wird in Deutsch und Englisch angeboten

DAUER | KOSTEN

- 1 Tag
- Auf Anfrage / Gruppentarife möglich

WEITERE INFORMATIONEN | ANMELDUNG

Wir freuen uns über Ihre Kontaktaufnahme und Anmeldung. E-Mail: info@aa-solutions.at | Tel. +43 2236 677079